

Fluid control experts
CHUANHU VALVE
流体控制专家 - 川沪阀门



CHUANHU VALVE FACTORY

上海川沪阀门有限公司
ShangHai Chuanhu Valve CO., LTD

气动闸阀
PRODUCT GUIDE

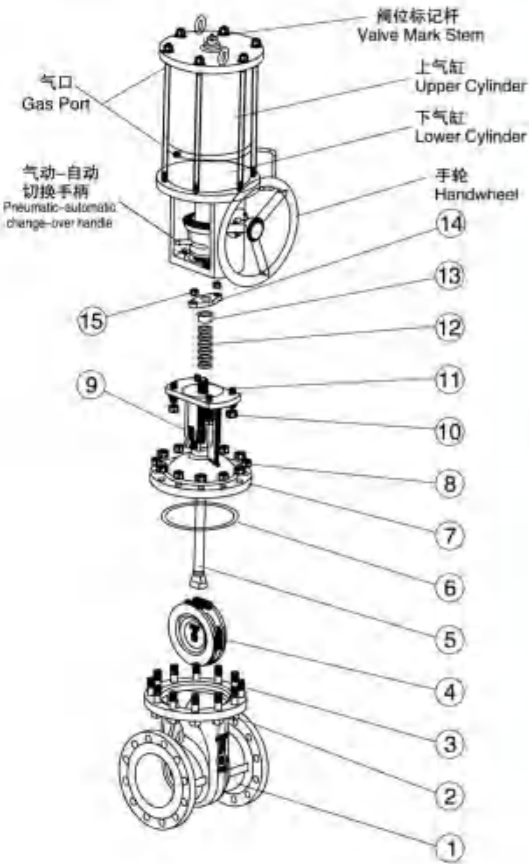
川沪阀门
CHUANHU

上海川沪阀门有限公司
ShangHai Chuanhu Valve CO.,LTD

电话 : 021 - 5186 3046
传真 : 021 - 5186 3049
网址 : <http://www.diandongvalve.com>
邮箱 : chvalve@126.com
地址 : 上海市奉贤区金汇工业园金碧路358号



气动闸阀(GB系列)



技术规范 Technique norm

设计依据 Design Basis	GB标准 Standard	ANSI标准 Standard	
设计标准 Design standard	GB/12234	ANSI B16.34	
结构长度 Face to face dimension	法兰 连接 Flange connecting	GB/12221	ANSI B16.10
连接法兰尺寸 Connecting Flange Size	GB/9113、JB/T79	ANSI B16.5(2-24") ANSI B16.47(28-30")	
试验和检验 Test & inspection	JB/T9092	API 598	

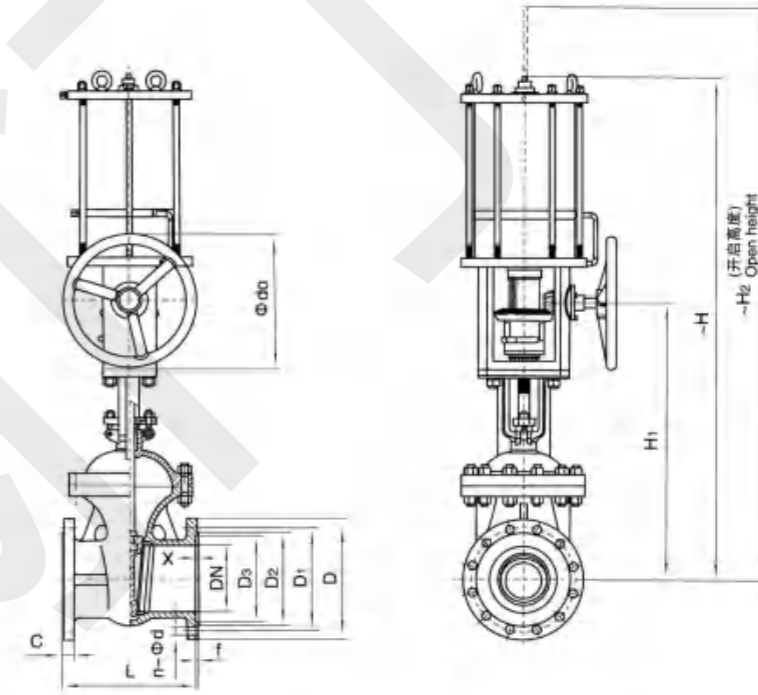
注：系列闸阀结构长度及连接法兰尺寸可根据用户要求设计制造。
Note: The structural length and connecting flange size of gate valve series can be designed and manufactured as per users' requirements.

主要零件材质表 Form of Main Parts Materials

序号 No.	零件名称 Name of parts	材质 Material		
		C	P	R
1	阀体 Body	WCB	ZG1Cr18Ni9Ti	ZG1Cr18Ni12Mo2Ti
2	螺帽 Screw Cap	35	304	304
3	螺栓 Screw	35	304	304
4	闸板 Shut-off Device	WCB	ZG1Cr18Ni9Ti	ZG1Cr18Ni12Mo2Ti
5	闸杆 Stem	1Cr13	1Cr18Ni9Ti	1Cr18Ni12Mo2Ti
6	垫片 Gasket	不锈钢+柔性石墨、PTFE Stainless Steel+Graphite, PTFE		
7	阀盖 Cover	WCB	ZG1Cr18Ni9Ti	ZG1Cr18Ni12Mo2Ti
8	螺帽 Bonnet	35	304	304
9	吊环螺栓 Lifting Ring Screw	35	304	304
10	螺帽 Screw Cap	35	304	304
11	螺栓 Screw	35	304	304
12	填料 Packing	柔 石墨、PTFE Graphite, PTFE		
13	填料压套 Packing Gland	WCB	1Cr18Ni9Ti	1Cr18Ni12Mo2Ti
14	填料压板 Packing Plate	WCB	1Cr18Ni9Ti	1Cr18Ni12Mo2Ti
15	螺帽 Screw Cap	35	304	304

※注：系列闸阀主要零部件及密封密封座的材质可根据实际工况条件或用户特殊要求设计选用。
Note: The main spare parts and sealed seat material of gate valve series can be designed for options as per users' special requirements.

气动闸阀(GB系列)



主要外形及连接尺寸 CHZ6S41(0)H(Y)-PN16(1.6MPa) Main Outline and Connecting Size

公称通径 Nominal diameter DN	外形尺寸 Outline Size					连接尺寸 Connecting Size					
	L	~H	H ₁	~H ₂	Φdo	D	D ₁	D ₂	C	f	n-Φd
50	250	790	420	840	180	165	125	99	20	3	4-Φ18
80	280	910	460	990	200	200	160	132	20	3	8-Φ18
100	300	1050	560	1150	250	220	180	156	22	3	8-Φ18
150	350	1240	660	1390	320	285	240	211	24	3	8-Φ22
200	400	1520	810	1720	400	340	295	266	24	3	12-Φ22
250	450	1700	930	1950	400	405	355	319	26	3	12-Φ26
300	500	1930	1090	2230	450	460	410	370	28	4	12-Φ26
350	550	2160	1230	2510	450	520	470	429	30	4	16-Φ26
400	600	1330	1360	2730	500	580	525	480	32	4	16-Φ30
450	650	2540	1510	2990	500	640	585	548	34	4	20-Φ30
500	700	2750	1660	3150	550	715	650	609	36	4	20-Φ33
600	800	3080	1910	3680	550	840	770	720	38	5	20-Φ36
700	900	3570	2200	4270	600	910	840	794	40	5	24-Φ36
800	1000					1025	950	901	42	5	24-Φ39

※注：根据不同的阀门扭矩、使用介质选配，不同的执行器型号，其相关尺寸随之变化。
Note: The relative sizes are subject to change responding to different valve torques, mediums and actuator models.

气动闸阀(GB系列)

主要外形及连接尺寸CHZ6S41(0)(H)(Y)-PN25(2.5MPa) Main Outline and Connecting Size

公称通径 Nominal diameter DN	外形尺寸 Outline Size					连接尺寸 Connecting Size					
	L	-H	H ₁	-H ₂	Φdo	D	D ₁	D ₂	C	f	n-Φd
50	250	790	420	840	180	165	125	99	20	3	4-Φ18
80	280	910	460	990	200	200	160	132	24	3	8-Φ18
100	300	1050	560	1150	250	235	190	156	24	3	8-Φ22
150	350	1240	660	1390	320	300	250	211	28	3	8-Φ26
200	400	1520	810	1720	400	360	310	274	30	3	12-Φ26
250	450	1700	930	1950	400	425	370	330	32	3	12-Φ30
300	500	1930	1090	2230	450	485	430	389	34	4	16-Φ30
350	550	2160	1230	2510	450	555	490	448	38	4	16-Φ33
400	600	2330	1360	2730	500	620	550	503	40	4	16-Φ36
450	650	2540	1510	2990	500	670	600	548	42	4	20-Φ36
500	700	2750	1660	3250	550	730	660	609	44	4	20-Φ36
600	800	3080	1910	3680	550	845	770	720	46	4	20-Φ39
700	900	3570	2200	4270	600	960	875	820	50	5	24-Φ42
800	1000					1085	990	928	54	5	24-Φ48

主要外形及连接尺寸CHZ6S41(0)(H)(Y)-PN40(4.0MPa) Main Outline and Connecting Size

公称通径 Nominal diameter DN	外形尺寸 Outline Size					连接尺寸 Connecting Size						
	L	-H	H ₁	-H ₂	Φdo	D	D ₁	D ₂	C	D ₃ × X	f	n-Φd
50	250	790	420	840	180	165	125	99	20	88x4	3	4-Φ18
80	310	910	460	990	200	200	160	132	24	121x4	3	8-Φ18
100	350	1050	560	1150	250	235	190	156	24	150x4.5	3	8-Φ22
150	450	1240	660	1390	320	300	250	211	28	204x4.5	3	8-Φ26
200	550	1520	810	1720	400	375	320	284	34	260x4.5	3	12-Φ30
250	650	1700	930	1950	400	450	385	315	38	313x4.5	3	12-Φ33
300	750	1930	1090	2230	450	515	450	409	42	364x4.5	4	16-Φ33
350	850	2160	1230	2510	450	580	510	465	46	422x5	4	16-Φ36
400	950	2330	1360	2730	500	660	585	535	50	474x5	4	16-Φ39
450	1050	2540	1510	2990	500	685	610	560	50	524x5	4	20-Φ39
500	1150	2750	1660	3250	550	755	670	615	52	576x5	4	20-Φ42
600	1350	3080	1910	3680	550	890	795	735	60	676x5	5	20-Φ48

※注: 根据不同的阀门扭矩、使用介质选配, 不同的执行器型号, 其相关尺寸随之变化。
Note: The relative sizes are subject to change responding to different valve torques, mediums and actuator models.

气动闸阀(ANSI系列)

主要外形及连接尺寸CHZ6S41(0)(H)(Y)-Class150 Main Outline and Connecting Size

公称通径 Nominal diameter		外形尺寸 Outline Size					连接尺寸 Connecting Size					
DN	in	L	-H	H ₁	-H ₂	Φdo	D	D ₁	D ₂	C	f	n-Φd
50	2	178	790	420	840	180	152	120.5	92	16	2	4-Φ19
80	3	203	910	460	990	200	190	152.5	127	19	2	4-Φ19
100	4	229	1050	560	1150	250	229	190.5	157	24	2	8-Φ19
150	6	267	1240	660	1390	320	279	241.5	216	26	2	8-Φ22
200	8	292	1520	810	1720	400	343	298.5	270	29	2	8-Φ22
250	10	330	1700	930	1950	400	406	362	324	31	2	12-Φ25
300	12	256	1930	1090	2230	450	483	432	381	32	2	12-Φ25
350	14	381	2160	1230	2510	450	533	476	413	35	2	12-Φ29
400	16	406	2330	1360	2730	500	597	540	470	37	2	16-Φ29
450	18	432	2540	1510	2990	500	635	578	533	40	2	16-Φ32
500	20	457	2750	1660	3250	550	699	635	584	43	2	20-Φ32
600	24	508	3080	1910	3680	550	813	749.5	692	48	2	20-Φ35
700	28	610	3570	2200	4270	600	947	863.6	800	45	2	28-Φ35
800	32	660					1060	978	914	46	2	28-Φ41

主要外形及连接尺寸CHZ6S41(0)(H)(Y)-Class300 Main Outline and Connecting Size

公称通径 Nominal diameter		外形尺寸 Outline Size					连接尺寸 Connecting Size					
DN	in	L	-H	H ₁	-H ₂	Φdo	D	D ₁	D ₂	C	f	n-Φd
50	2	216	790	420	840	180	165	127	92	23	2	8-Φ19
80	3	283	910	460	990	200	210	168.5	127	29	2	8-Φ22
100	4	305	1050	560	1150	250	254	200	157	32	2	8-Φ22
150	6	403	1240	660	1390	320	318	270	216	37	2	12-Φ22
200	8	419	1520	810	1720	400	381	330	270	42	2	12-Φ25
250	10	457	1700	930	1950	400	445	387.5	324	48	2	16-Φ29
300	12	502	1930	1090	2230	450	521	451	381	51	2	16-Φ32
350	14	762	2160	1230	2510	450	584	514.5	413	54	2	20-Φ32
400	16	838	2330	1360	2730	500	648	571.5	470	58	2	20-Φ35
450	18	914	2540	1510	2990	500	711	628.5	533	61	2	24-Φ35
500	20	991	2750	1660	3250	550	775	686	584	64	2	24-Φ35
600	24	1143	3080	1910	3680	550	914	813	692	70	2	24-Φ41
700	28						1035	940	800	89	2	28-Φ45
800	32						1149	1054	914	103	2	28-Φ51

※注: 根据不同的阀门扭矩、使用介质选配, 不同的执行器型号, 其相关尺寸随之变化。
Note: The relative sizes are subject to change responding to different valve torques, mediums and actuator models.